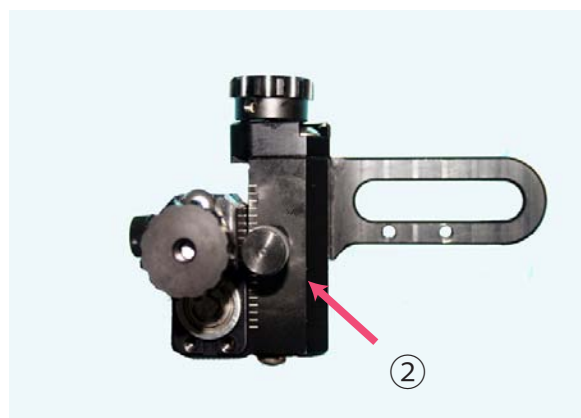
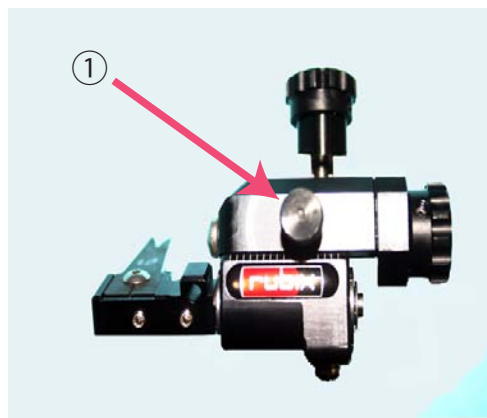


お勧めする処理調整 -1

レストのストッパーねじ (#6-32 適合六角レンチ 7/64 インチ)

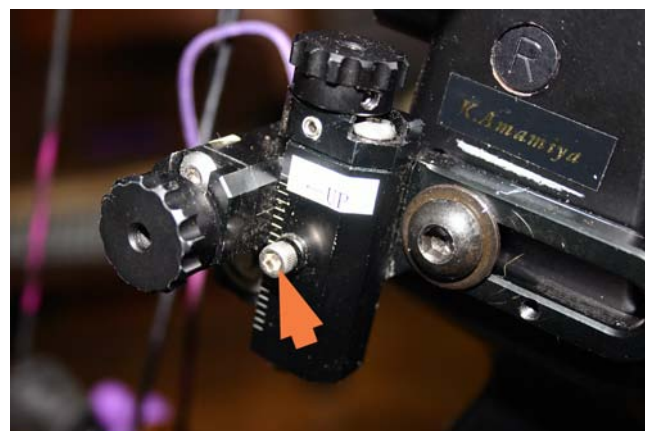
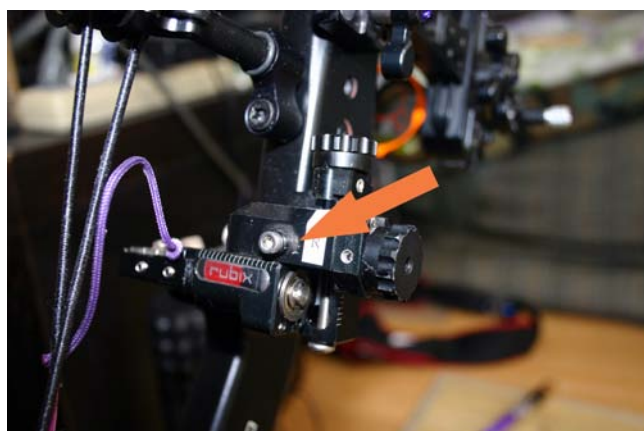


①・②のねじはレストの横調整スライドおよび縦方向スライドのストッパーとなっていますが、長い間に振動等でこれが緩み、レストのガタが発生したり脱落する可能性があります。対策としてこのねじの締め付けを強くすればよいのですが、フィンガーでの締め付けは限界があります。

ねじはプラスチックのカバーが被っていますがペンチ等で除去することが可能です。



そのうえで7/64インチの六角レンチできつめに締め直すことで緩み・脱落をある程度防ぐことができるようになるはずです。



なお、念のため弓のシュート前、シュート後にレンチで都度締め具合を調整されることをお勧めします。

☆万一、欠落等でねじを紛失した際には #6-32 インチねじが適合いたします。